



VARIOTEC-Grundelement
für alle Gestaltungsvariationen gleiche Einbau-Deckenöffnung und Einbautiefe.

VARIABLE:
dreieckig, verchromt oder quadratisch, Messing oder rund, weißes Lochblech oder, oder ...

VARIABLE:
Chrom oder Messing, mit oder ohne Gelenk (andere Farben und Längen auf Anfrage)

VARIABLE:
dreieckig, LISA-blau oder rund, satiniertes Glas oder quadratisch ...

VARIABLE:
Kegel, Würfel oder Kugel. Rot (andere Farben auf Anfrage)

Gestaltungsideen verwirklichen mit **VARIOTEC**

VARIOTEC ist ein ausgesprochen variables Leuchten-system mit hohem Anspruch an Design und Komfort. Das VARIOTEC-Einbauteil als Grundelement für alle Variationen von VARIOTEC wird in der Decke montiert und angeschlossen bevor die Malerarbeiten ausgeführt werden. Erst wenn alle Bauarbeiten vergessen sind und die Einrichtung steht, werden die VARIOTEC-Gestaltungselemente schnell, sauber und werkzeuglos montiert. Auch die endgültige Entscheidung für das der Möblierung entsprechende Leuchtendesign kann erst jetzt fallen, denn vieles sieht in der Realität doch anders aus als in der Planung. Mit VARIOTEC bleiben Sie variabel!



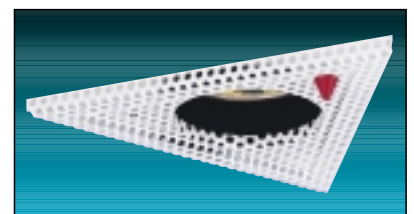
Stahlblech, weiß pulverbeschichtet (andere Farben auf Anfrage)



Messing, hochwertig verchromt



Messing, hochglanzpoliert



Lochblech, weiß pulverbeschichtet (andere Farben und Ausführungen auf Anfrage)

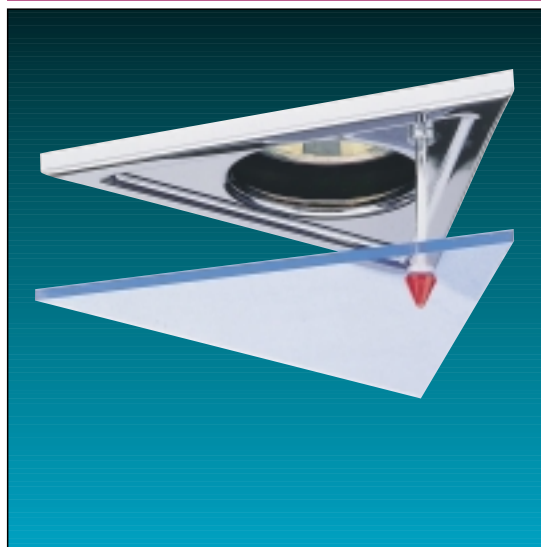
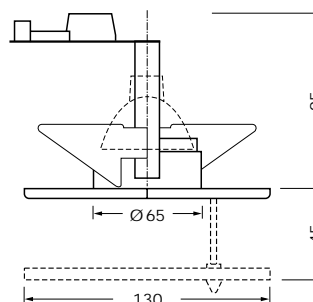


VARIOTEC Halogen-Einbauleuchte für 51 mm-Kaltlichtspie- gellampe

Gehäuse: Messing/ Stahl
Montage: werkzeuglos mittels
Federmechanismus



Art.-Nr.	Gehäuse	Fassung	Bestückung
1194.10	weiß	G5,3	12V/50W max.
1194.20	chrom	G5,3	12V/50W max.
1194.30	gold	G5,3	12V/50W max.
1195.10	Lochblech,weiß	G5,3	12V/50W max.



VARIOTEC Gestaltungselement (ohne Leuchte)

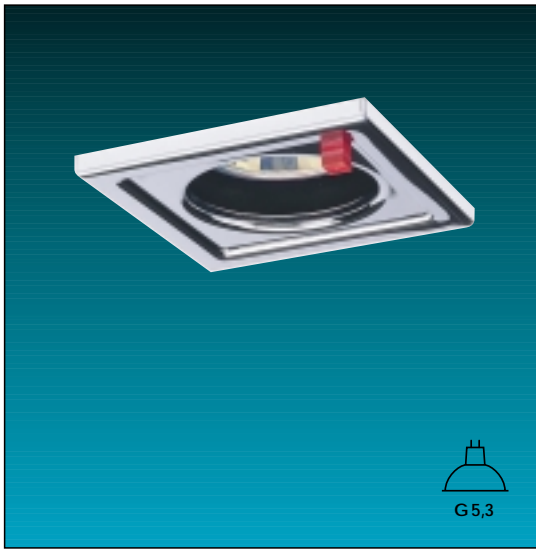
Art.-Nr.	VARIOTEC-Gestaltungselement inkl. Befestigung
9220.1194	LISA-Scheibe, blau
9222.1194	LISA-Scheibe, grün



VARIOTEC Gestaltungselement (ohne Leuchte)

Art.-Nr.	VARIOTEC-Gestaltungselement inkl. Befestigung
9355.1194	Kristallglasscheibe, teilweise satiniert

Einbauleuchten-System für Halogenlampen

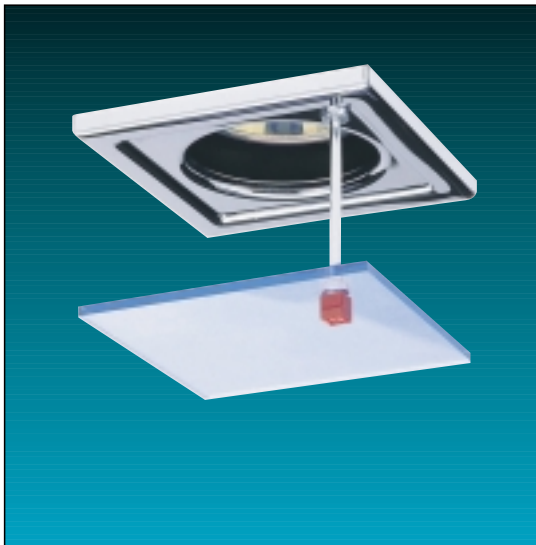
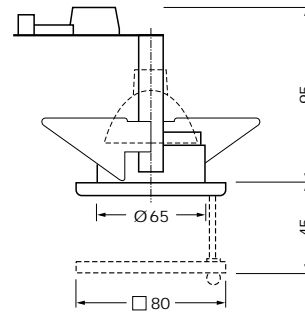


VARIOTEC Halogen-Einbauleuchte für 51 mm-Kaltlichtspiegel- gellampe

Gehäuse: Messing/Stahl
Montage: werkzeuglos mittels
Federmechanismus

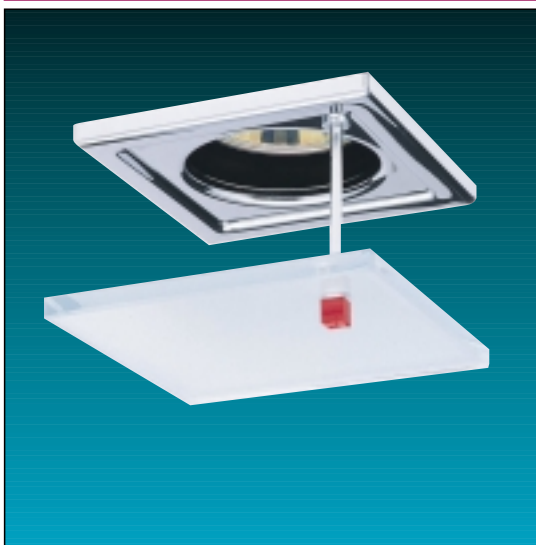


Art.-Nr.	Gehäuse	Fassung	Bestückung
1192.10	weiß	G5,3	12V/50W max.
1192.20	chrom	G5,3	12V/50W max.
1192.30	gold	G5,3	12V/50W max.
1193.10	Lochblech, weiß	G5,3	12V/50W max.



VARIOTEC Gestaltungselement (ohne Leuchte)

Art.-Nr.	VARIOTEC-Gestaltungselement inkl. Befestigung
9220.1192	LISA-Scheibe, blau
9222.1192	LISA-Scheibe, grün



VARIOTEC Gestaltungselement (ohne Leuchte)

Art.-Nr.	VARIOTEC-Gestaltungselement inkl. Befestigung
9355.1192	Kristallglasscheibe, teilweise satiniert

Einbauleuchten-System für Halogenlampen

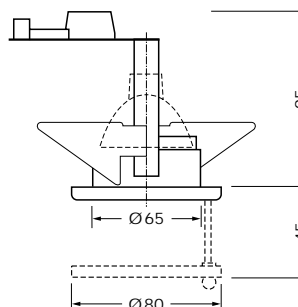


VARIOTEC Halogen-Einbauleuchte für 51 mm-Kaltlichtspie- gellampe

Gehäuse: Messing/ Stahl
Montage: werkzeuglos mittels
Federmechanismus



Art.-Nr.	Gehäuse	Fassung	Bestückung
1190.10	weiß	G5,3	12V/50W max.
1190.20	chrom	G5,3	12V/50W max.
1190.30	gold	G5,3	12V/50W max.
1191.10	Lochblech, weiß	G5,3	12V/50W max.



G 5,3



VARIOTEC Gestaltungselement (ohne Leuchte)

Art.-Nr.	VARIOTEC-Gestaltungselement inkl. Befestigung
9220.1190	LISA-Scheibe, blau
9222.1190	LISA-Scheibe, grün



VARIOTEC Gestaltungselement (ohne Leuchte)

Art.-Nr.	VARIOTEC-Gestaltungselement inkl. Befestigung
9355.1190	Kristallglasscheibe, teilweise satiniert